

# SILMA

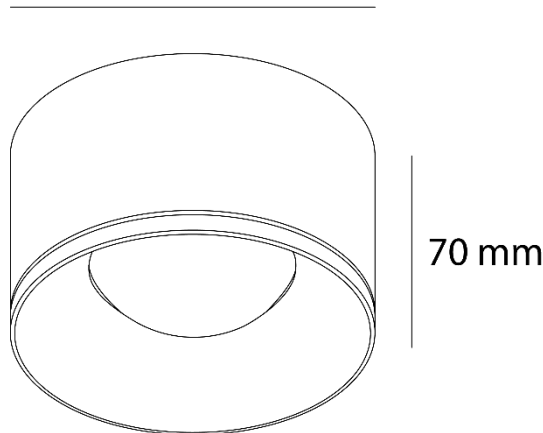
## Ref. AIT5030N02

Luminario de sobreponer a techo, fabricado en fundición de aluminio, con óptica de cristal, IP20, ángulo de apertura de 75°.



### Dimensiones

Ø 97 mm



### Características técnicas

1300 lm	Lúmenes	50000	Horas de vida útil
3000 K	Temperatura	0.95	Factor de potencia
12 W	Potencia	92	Rendimiento (%)
0.48 Kg	Peso	90	CRI
		2	Años de garantía

**Instalación:** Fijar la tapa del luminario al techo con los tornillos y taquetes incluidos en el paquete, cablear el luminario y colocar el luminario sobre la tapa.

### Datos fotométricos

